

# Дизельная электростанция RENSOL RC88H O/C

На двигателе Cummins

Основной: 64кВт/80кВА

Резервный: 70кВт/88кВА

## Вариант исполнения

Кожух



Открытый



## Технические данные

| Модель                   |       | RC88HC/O |
|--------------------------|-------|----------|
| Основная мощность        | кВА   | 80       |
|                          | кВт   | 64       |
| Резервная мощность       | кВА   | 88       |
|                          | кВт   | 66       |
| Номинальное напряжение   | В     | 230/400  |
| Номинальный ток          | А     | 115,2    |
| Уровень звука для кожуха | дБ@7м | 72       |

## Двигатель-Cummins

|                                    |        |   |
|------------------------------------|--------|---|
| Модель                             |        | 4BTA3.9-G11   |
| Тип двигателя                      |        | Четырехтактный, с водяным охлаждением, рядный, с непосредственным впрыском, с турбонаддувом, после охлаждения |
| Топливная система                  |        | Электрический регулятор ВУС РВ  |
| количество цилиндров               |        | 4   |
| Объем двигателя                    | л      | 3,9   |
| Диаметр * Ход                      | мм     | 102x120   |
| Степень сжатия                     |        | 17,3:1  |
| Обороты                            | об/мин | 1500  |
| Электронный регулятор оборотов     |        | Электрическая система   |
| Вес двигателя заправленного        | кг     | 350   |
| Обороты двигателя на холостом ходу |        | 950-1050  |
| Порядок работы цилиндров           |        | 1-3-4-2   |
| Бортовая сеть                      | В      | 24  |

## Выхлопная система

|                                      |     |    |
|--------------------------------------|-----|----|
| Максимальное противодействие выхлопа | кПа | 10 |
|--------------------------------------|-----|----|

### Система впуска воздуха

|   |     |     |
|---|-----|-----|
| Максимальное давление на входе (грязный воздух) | кПа | 6,2 |
| Максимальное давление на входе (чистый воздух)  | кПа | 3,7 |

### Топливная система

|  |     |      |
|--|-----|------|
| 110% нагрузка (в режиме ожидания)                  | л/ч | 20   |
| 100% нагрузка (основная мощность)                  | л/ч | 17,6 |
| 75% нагрузки (основная мощность)                   | л/ч | 13,2 |
| 50% нагрузка (основная мощность)                   | л/ч | 9,1  |
| 25% нагрузки (основная мощность)                   | л/ч | 5,3  |
| Запас топлива для бесшумной генераторной установки | л   | 160  |
| Запас топлива для открытой генераторной установки  | л   | 120  |

### Система смазки

|   |     |      |
|---|-----|------|
| Давление масла на холостом ходу         | кПа | 207  |
| Давление масла с регулируемой скоростью | кПа | 345  |
| Максимальная температура масла          | °C  | 121  |
| Емкость масла                           | л   | 10,9 |

### Система охлаждения

|   |     |         |
|---|-----|---------|
| Емкость охлаждающей жидкости — только двигатель                   | л   | 8,3     |
| Макс. головка трения охлаждающей жидкости к двигателю             | кПа | 35      |
| Максимальная температура воды в режиме ожидания/основная мощность | °C  | 104/100 |

### Стандартные функции

|   |   |
|---|---|
| Двигатель (ДВИГАТЕЛЬ Cummins)   | ● |
| Радиатор 50°C max, вентиляторы приводятся в действие ремнем           | ● |
| зарядный генератор 24 В   | ● |
| Генератор: одноопорный генератор IP23                                 | ● |
| класс изоляции Н/Н  | ● |
| Стандартная система автоматического управления                        | ● |
| Один комплект воздушного фильтра, топливный фильтр, масляный фильтр   | ● |
| Автоматический выключатель главной линии / автоматический выключатель | ● |
| Базовый топливный бак   | ● |
| Две батареи 24В, гас и кабель   | ● |
| Выхлопная система (выхлопная труба Ripple Flex)                       | ● |

|                                    |   |
|------------------------------------|---|
| Выхлопной сифон, фланец, глушитель | ● |
| Руководство пользователя           | ● |
| Заряд батареи                      | ● |

## Опции

|  |             |
|--|-------------|
| Водонагреватель                          | ○           |
| Нагреватель генератора                   | ○           |
| ПМГ                                      | ○           |
| Водомасляный сепаратор                   | ○           |
| Дневной топливный бак                    | ○           |
| Панель дистанционного управления         | ○           |
| Автоматический переключатель резерва/ABP | ○           |
| Коммутационная коробка                   | ○           |
| Стандарт: ●                              | Варианты: ○ |

## Генератор

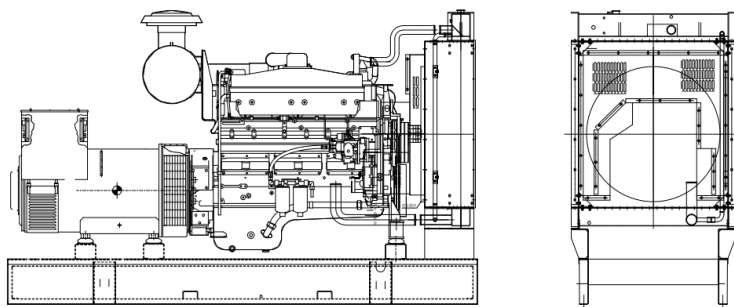
|                           |     |                              |
|---------------------------|-----|------------------------------|
| Модель                    |     | CJ224G                       |
| Торговая марка генератора |     | RENSOL                       |
| Фаза                      |     | 3                            |
| Напряжение                | В   | 230/400                      |
| Тип проводки              |     | 12 проводов                  |
| Несущий                   |     | 1                            |
| Фактор силы               |     | 0,8                          |
| Частота                   | Гц  | 50                           |
| Основная сила             | кВА | 85                           |
| Тип возбудителя           |     | Бесщеточный, самовозбуждение |
| Регулировка напряжения    | %   | ±0,5                         |
| Степень защиты            |     | IP 23                        |
| Класс изоляции            |     | H                            |

## Контроллер-Deersea

|   |          |
|---|----------|
| Модель  | DSE 6120 |
| 7 цифровой дисплей                              |          |
| Встроенный регулятор и регулятор AVR            |          |
| Функциональность базовой нагрузки (экспорт кВт) |          |
| Защита от развязки сети (полезности)            |          |
| Контроль мощности генератора (кВт, кВА)         |          |
| Защита от перегрузки (кВт и кВ Ar)              |          |
| Экстренная остановка                            |          |
| Ошибка запуска                                  |          |



## Размеры блока (базовый блок)

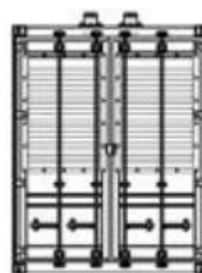
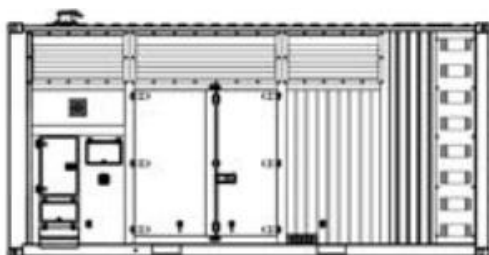


### Открытый тип

Д\*Ш\*В  
Масса

мм  
кг

1900\*850\*1300  
1020



### Кожухной тип

Д\*Ш\*В  
Масса

мм  
кг

2500\*1000\*1400  
1320

## Гарантия

### Двигатель Камминс

12 месяцев с даты покупки или 1000 часов.

### Генератор

12 месяцев с даты покупки или 1000 часов  
(что наступит раньше).