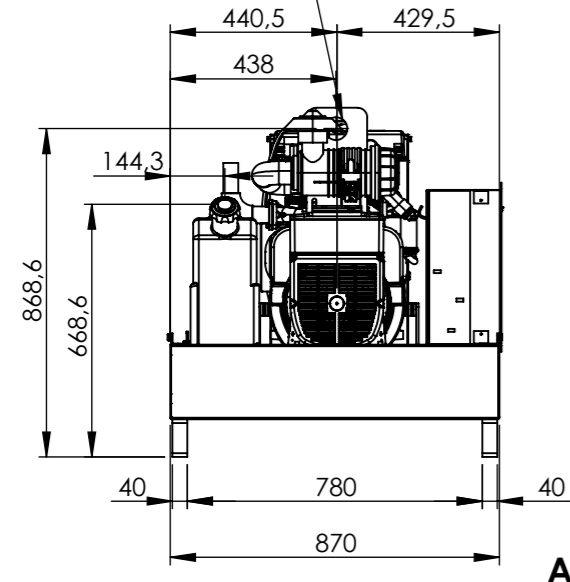
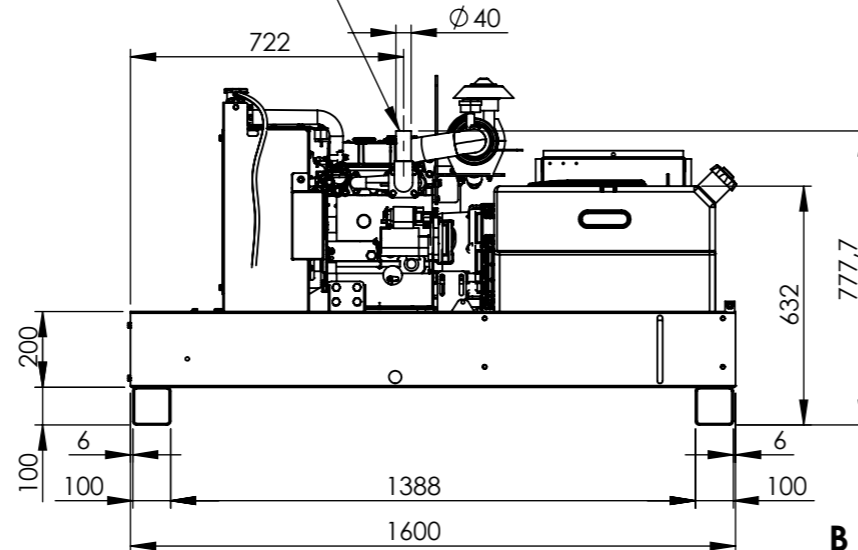


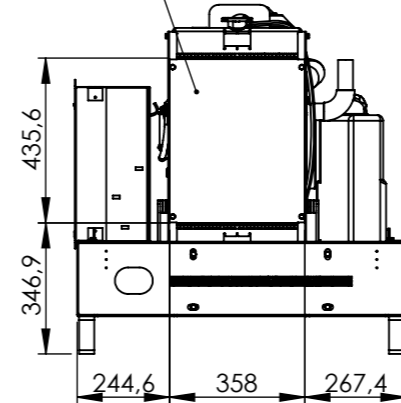
Lifting point
Punto di sollevamento
Punto de elevación
Point de levage
Transportaufnahme



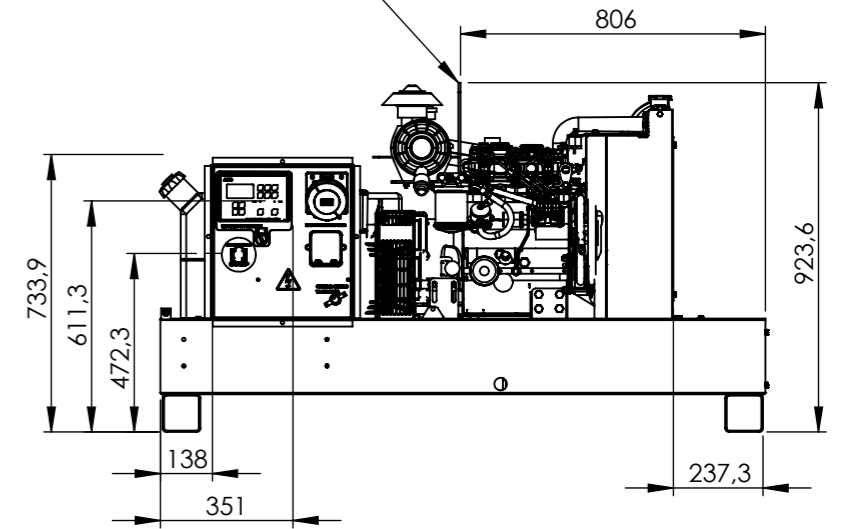
Collector
Colletore
Colector
Collecteur
Kollektor



Air outlet
Uscita aria
Saída de aire
Salida de aire
Sortie d'air
Abluft

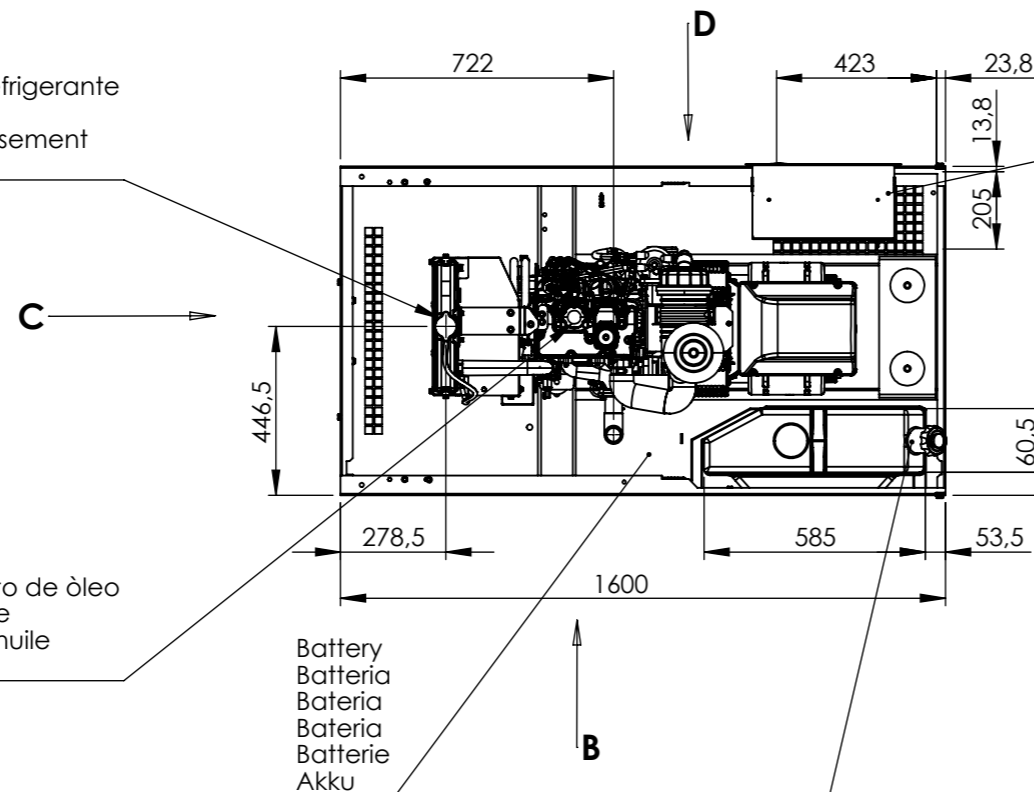


Lifting point
Punto di sollevamento
Punto de elevación
Point de levage
Transportaufnahme



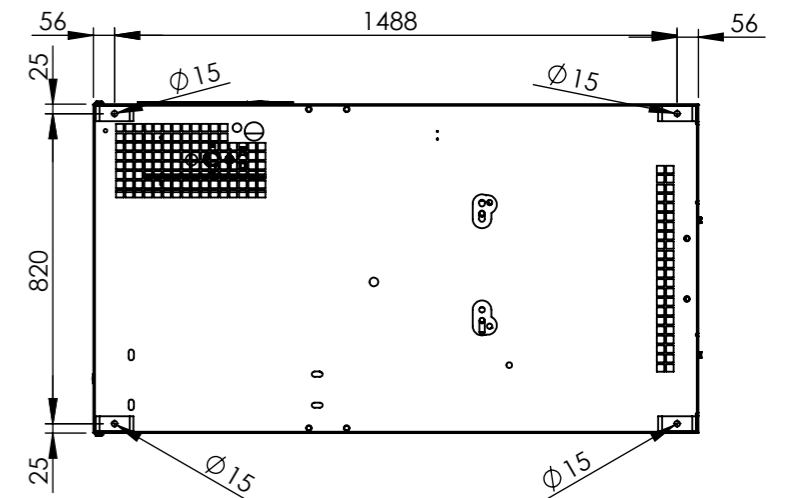
Coolant refill
Rabocco liquido refrigerante
Reabastecimiento de líquido refrigerante
Relleno de anticongelante
Remplissage liquide de refroidissement
Kühlerdeckel

Top view
Vista superiore
Vista superior
Vista superior
Vue de dessus
Draufsicht



Electric panel
Quadro elettrico
Quadro elettrico
Panel de control
Coffret électrique
Schalttafel

Bottom view
Vista inferiore
Vista inferior
Vista inferior
Vue de dessous
Untersicht



Oil refill
Rabbocco olio
Reabastecimiento de óleo
Relleno de aceite
Remplissage de huile
Öldeckel

Battery
Batteria
Bateria
Bateria
Batterie
Akku

Internal fuel tank refilling cap
Tappo rifornimentocarburante serbatoio interno
Tampa de rebastecimento de combustível do reservatório interno
Tapa de tanque de combustible interna
Bouchon de remplissage du réservoir de carburant
Tankdeckel

05									
04									
03									
02									
01									
REV.	DATE/FECHA	DESCRIPTION/DESCRIPCION						MADE BY/OPERADOR	
		Design by/Date __ Diseñado por/Fecha							
		Approved/Date __ Aprobado por/Fecha							
		DESCRIPTION/DESIGNACION						GBW10P - OPEN	
Material									
Rough Mat./Material Bruto		CHAPA SP							
Treatment/Tratamiento		Machine/Máquina							
WEIGHT/PESO (Kg.)		304.70		Subassembly/Subconjunto					
DIMENSIONS DIMENSIONES mm		SCALE ESCALA 1:20	FORMAT FORMATO A3	TOL. ±0.5 Nº PAG. 1/ 1	DWG. NO/Código	Rev.	Código/Code LM	Prog.	Substitute to Sustituye a: